

DENOMINACIÓN COMPLETA	XM360	X	T4VF	-	A	+	107
MODELO							
MATERIAL (X = AISI 304 - Z = AISI 316)							
VOLTAJE TRI 50Hz (T2 = 230V - T4 = 400V)							
VELOCIDAD (/2 = 2 vel. - VF = vel. regulable)							
CUADRO ELÉCTRICO (Ver especificaciones)							
OPCIONES (Ver opciones disponibles)							

ARGENTA XM360

36.000 l/h

PISTONES	2		
CÁRTER	Engranajes helicoidales en baño de aceite		
INVERSOR	De esfera con guarniciones flotantes autoajustables		
TRANSMISIÓN	Correas trapeziales		
BOCAS DISPONIBLES	60RM - 75R-70RM(M.90x3,5) - 65NW - 70 ITA - 80 ITA		
CONEXIÓN ELÉCTRICA	10 metros de cable manguera 2,5mm 3+T y clavija 16A IP-44 3P+T		
PRESIÓN MÁX. bar	2,5	2,5	2,5
CAUDAL m³/h.	35/19	35/19	de 6 a 36
POTENCIA kW	5,5/4	5,5/4	5,5
PESO KG.	317	319	322

CARACTERÍSTICAS PRINCIPALES:

Diseño modular fácilmente desmontable para inspección y limpieza.

Carretilla inoxidable muy manejable con freno automático. Prevista para carretilla elevadora.

Presostato de seguridad.

Válvulas de vaciado en cada cámara del conjunto cuerpo bomba.




2 VELOCIDADES EQUIPO ELÉCTRICO "B"	2 VEL. EQUIPO ELECTRÓNICO+MD PARO/MARCHA/VELOCIDAD	VELOCIDAD REGULABLE
B	D+107	A
*	*	*

_T4/2	TRI 400V 50Hz 2 vel.	*	*
_T4VF	TRI 400V 50Hz vel. regulable		*

XM360 suplementos opcionales

* Opciones disponibles al efectuar el pedido



		2 VELOCIDADES EQUIPO ELÉCTRICO "B"	2 VEL. EQUIPO ELECTRÓNICO+MD PARO/MARCHA/VELOCIDAD	VELOCIDAD REGULABLE
		B	D+107	A
_T4/2	TRI 400V 50Hz 2 vel.	*	*	
_T4VF	TRI 400V 50Hz vel. regulable			*
SUPLEMENTOS OPCIONALES	101 MD paro/marcha			
	Mando a distancia via radio de largo alcance, marcha/paro. (Emisor en funda estanca).	*		*
	107 MD paro/marcha-velocidad			
	Mando a distancia via radio de largo alcance, con control de arranque/paro-velocidad. (Emisor IP-66)		INCLUIDO	*
	102 MD paro/marcha-velocidad-inversor			
	Igual que 107 + inversor de esfera motorizado.		*	*
110 Paro/marcha autom. por presión				
Permite seleccionar que la bomba se ponga en marcha automáticamente después de un paro por sobrepresión. Paro arranque de la bomba al cerrar/abrir un grifo en el extremo de la manguera.		*	*	*
111 Conexión para maniobra externa				
Paro/marcha por contacto abierto/cerrado.		*	*	*
145 Sin clavija				
Se entrega con los 10 metros de cable eléctrico, sin la clavija.		*	*	*

ARGENTA especificaciones cuadros eléctricos

"A" Velocidad regulable

Variador electrónico estanco IP-55 con interruptor seccionador, regulación de velocidad, y protección completa del motor.

Presostato electrónico para evitar sobrepresiones.

Quando se requiere el máximo caudal, el variador ajusta automáticamente la velocidad para conseguir el mejor rendimiento posible, sin sobrepresiones, en función de los desniveles, diámetro y longitud de tuberías, etc.



"B" 2 velocidades

Armario eléctrico inoxidable IP-55 con interruptor seccionador con embrague, conmutador de velocidad y protección completa del motor.

Presostato para evitar sobrepresiones.



"D+107" Electrónico 2 velocidades + MD

Armario eléctrico inoxidable con interruptor seccionador con embrague, contactores y pulsadores para selección de velocidad (Transición suave entre velocidades), protección completa del motor.

Mando a distancia via radio de largo alcance incorporado (paro/marcha/velocidad). Emisor IP-66.

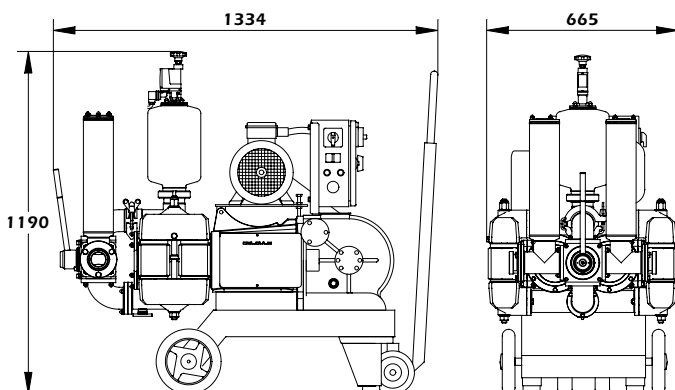
Presostato para evitar sobrepresiones.



XM360_T_2-B



XM360_T4VF-A



Las cotas, los rendimientos y demás datos indicados, al igual que las fotografías, son orientativos.

Nos reservamos el derecho de efectuar cualquier modificación en las características, materiales o aspecto de nuestras máquinas.